

通用规格

电气容量 (电阻性负载)

微小功率: 最大0.4VA在最大28V AC/DC
(适用范围0.1mA~0.1A在20mV~28V)
注: 请参阅附录中关于运行范围的更多说明。

其他额定参数

触点电阻: 最大50毫欧
绝缘电阻: 1,000兆欧以上在500V DC
绝缘强度: 触点之间最低1,000V AC至少1分钟;
触点与外壳之间最低1,500V AC至少1分钟
机械寿命: 200,000次操作以上
电气寿命: 100,000次操作以上
标称操作力: 单极: 1.96N
双极: 2.94N
行程: 预行程 .020" (0.5mm); 超行程 .020" (0.5mm); 总行程 .039" (1.0mm)

材质和涂覆

插塞: 黄铜镀镍
衬套: 黄铜镀镍
框架: 不锈钢
外壳: 玻璃纤维增强聚酰胺
活动触点: 铜镀金
固定触点: 磷青铜镀金
端子: 黄铜镀金

环境数据

工作温度范围: -10°C到+70°C (+14°F到+158°F)
湿度: 96小时内40°C (104°F)时, 湿度90~95%
振动: 用1.5mm峰-峰振幅遍历10~55Hz频率范围, 并在1分钟内返回; 3个直角方向2小时
冲击: 50G (490m/s²) 加速度 (在6个直角方向上测试, 每个方向上5次冲击)

安装

安装扭矩: 双螺母1.47Nm (13.0 lb•in); 单螺母0.68Nm (6.0 lb•in)
盖帽安装力: 最大78.5N (17.65 lbf)向下施加在操作部上

印刷电路板处理

焊接: 推荐波峰焊: 请参阅附录中的概略图A。
手工焊接: 请参阅附录中的概略图B。
清洗: 这些装置未经密封处理。用酒精溶剂就地手工清洗。

标准和认证

DB系列的按钮开关未经过UL认证或CSA认证的测试。
这些开关为用于低电压、低电流、微小电流电路而设计。
当按原意图用于微小电流电路时, 其结果不会产生危险的能量。

主要特点

印刷电路板和面板安装均可选。

对于简单的嵌入式安装, 选择直径为.315" (8.0mm)和.394" (10.0mm)的盖帽。

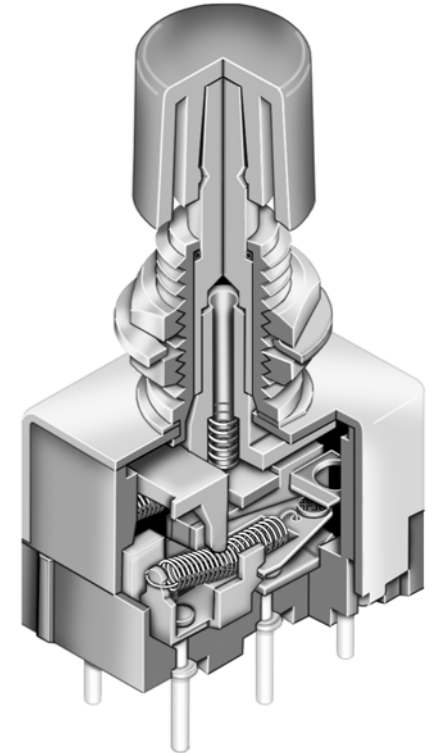
高扭矩衬套防止按钮开关在安装时转动或从金属框架上脱落。

不锈钢框架可防止其被锈蚀。

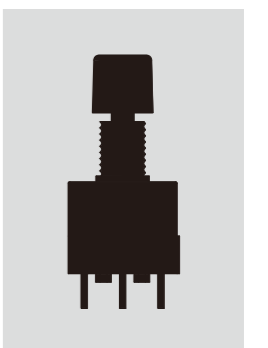
嵌入动作的触点可使操作平稳, 敲击短暂, 轻触以及声音反馈。从而延长机械的使用寿命。

注塑端子可有效阻止熔融物、灰尘、以及其他污染物的侵入。

.100" x .100" (2.54mm x 2.54mm)端子间距符合标准的印刷电路板的格子间距。圆形端子更便于在印刷电路板的通孔中进行安装。



实际尺寸



典型开关订购举例

DB25

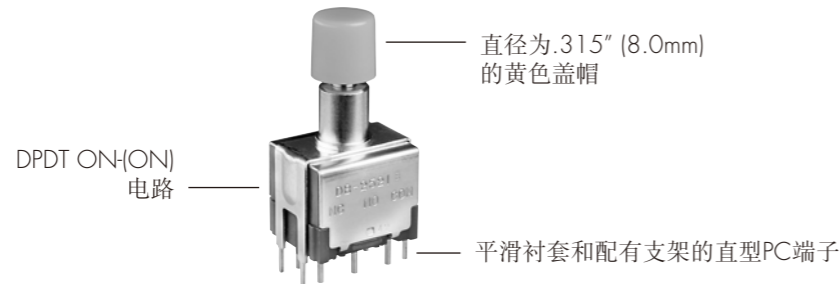
21

B

电极和电路			
11	SPDT	ON	(ON)
21	DPDT	ON	(ON)
() = 瞬间式			

印刷电路板端子	
带螺纹的衬套	
P	直型
平滑衬套	
B	直型配有支架
H	直角型配有支架
V	垂直型配有支架

典型订购举例
DB2521B 带 AT443E 盖帽



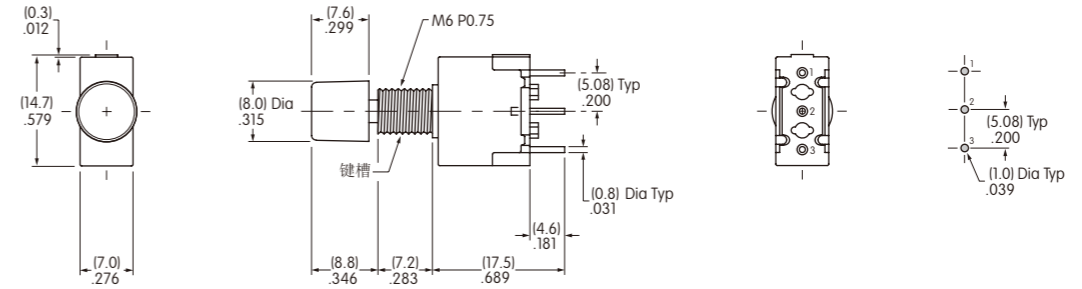
电极和电路

电极	型号	插塞位置 () = 瞬间式		连接的端子		投掷及其示意图
		正常	下	正常	下	
SP	DB2511	ON	(ON)	3-1	3-2	SPDT
DP	DB2521	ON	(ON)	3-1 6-4	3-2 6-5	DPDT

注: 端子编号并未实际印制在开关上。

典型开关尺寸

单极

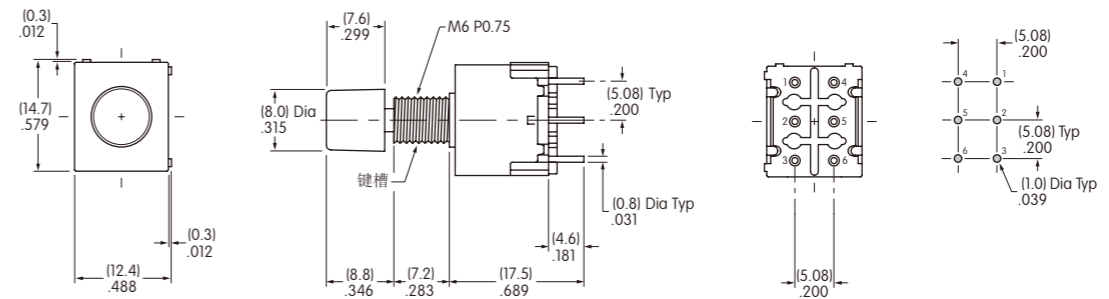


直型PC端子



DB2511P 带 AT443C

双极

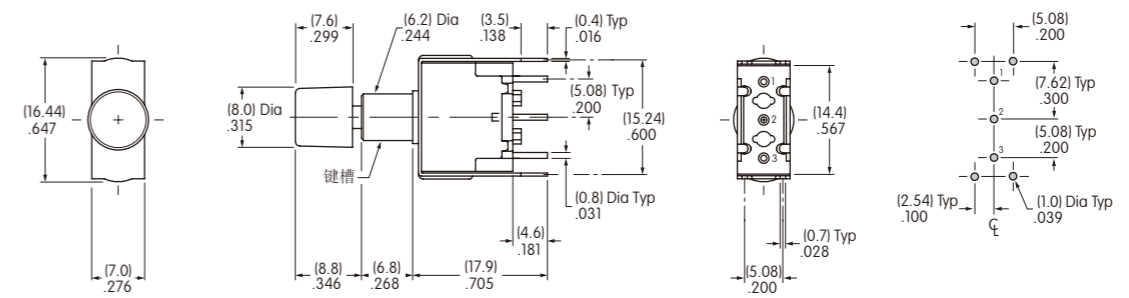


直型PC端子



DB2521P 带 AT442A

单极

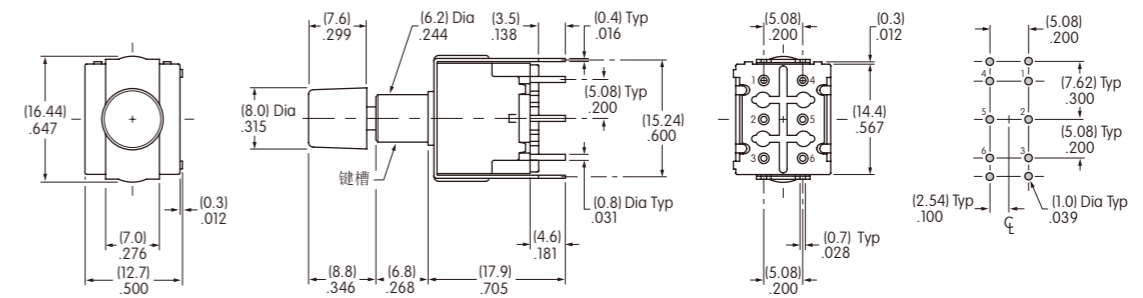


直型PC端子配有支架



DB2511B 带 AT442C

双极



直型PC端子配有支架

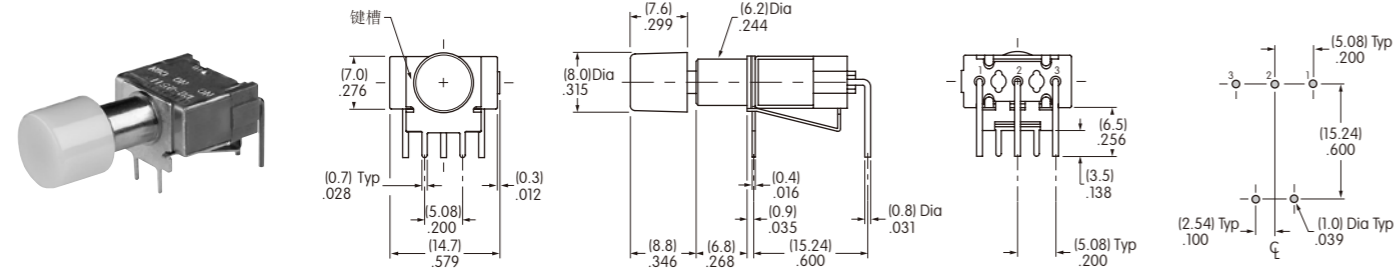


DB2521B 带 AT443E

典型开关尺寸

直角型PC端子配有支架

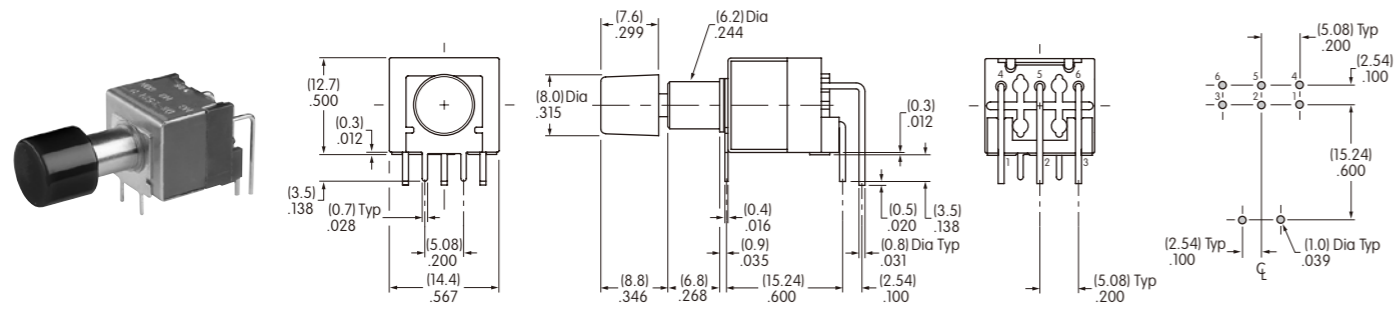
单极



DB2511H 带 AT442B

直角型PC端子配有支架

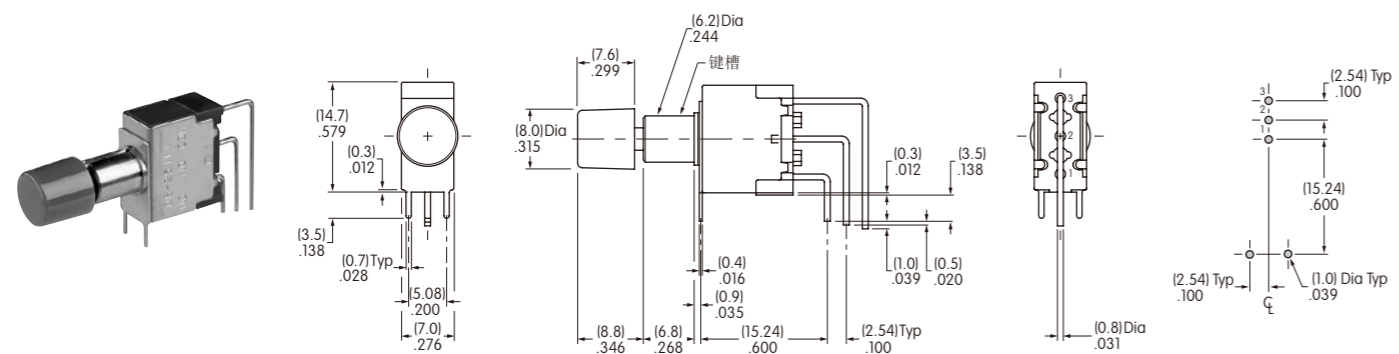
双极



DB2521H 带 AT442A

垂直型PC端子配有支架

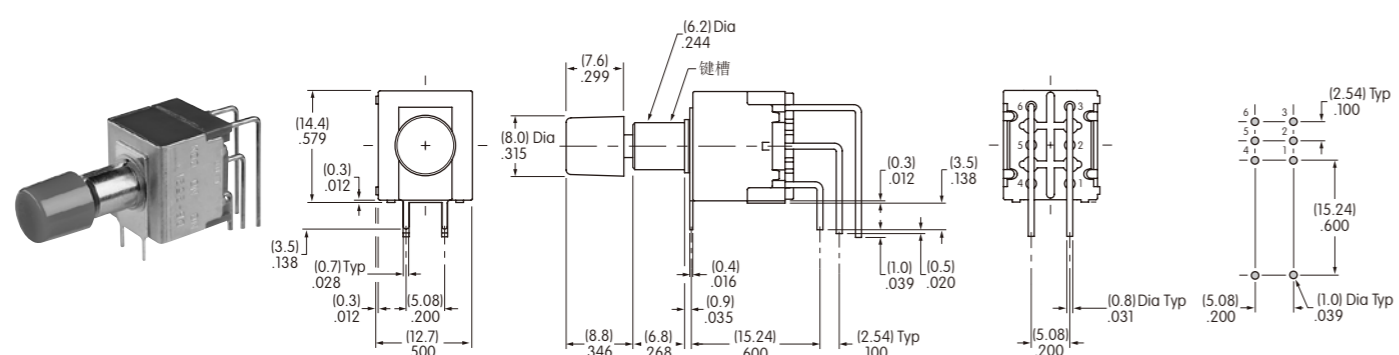
单极



DB2511V 带 AT443C

垂直型PC端子配有支架

双极



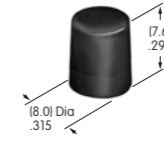
DB2521V 带 AT443C

可选的盖帽和颜色

AT443
.315" (8.0mm) 直径嵌入式盖帽

可供盖帽颜色:

- | | | | |
|----------|---|----------|---|
| A | 黑 | E | 黄 |
| B | 白 | F | 绿 |
| C | 红 | G | 蓝 |

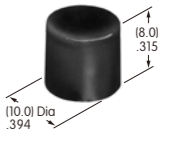


盖帽材质: 聚碳酸酯 涂覆: 光滑

AT442
.394" (10.0mm) 直径嵌入式盖帽

可供盖帽颜色:

- | | | | |
|----------|---|----------|---|
| A | 黑 | E | 黄 |
| B | 白 | F | 绿 |
| C | 红 | G | 蓝 |



盖帽材质: 聚碳酸酯 涂覆: 光滑

配件

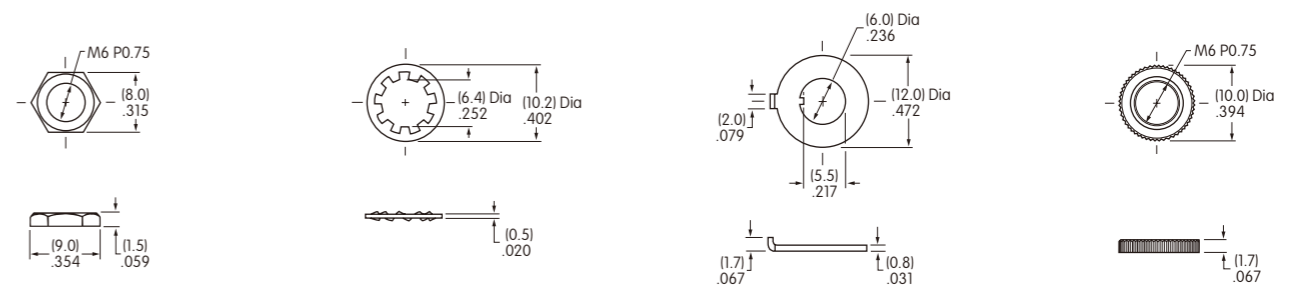
标准配件

AT513M
公制六角螺母
材料: 黄铜镀镍

AT509
锁紧垫圈
材料: 钢镀锌/铬

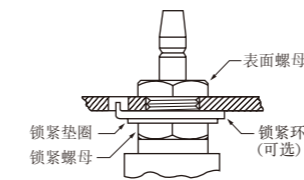
AT507M
公制锁环
材料: 钢镀锌/铬

AT501M
公制滚花螺母
材料: 黄铜镀镍



安装/组装

2 AT513M公制六角螺母
1 AT509内齿锁紧垫圈



供选购的配件: AT507M公制锁环

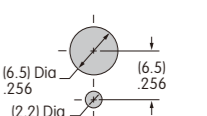
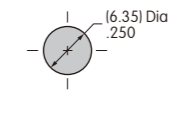
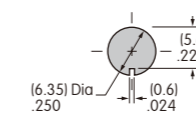
注: 嵌入面板安装完成后嵌入

面板裁切和面板厚度

配有标准配件

未配有底部六角螺母

配有标准配件和供选择的锁环



最大有效
面板厚度:
.118" (3.0mm)

最大有效
面板厚度:
.185" (4.7mm)

最大有效
面板厚度:
.087" (2.2mm)